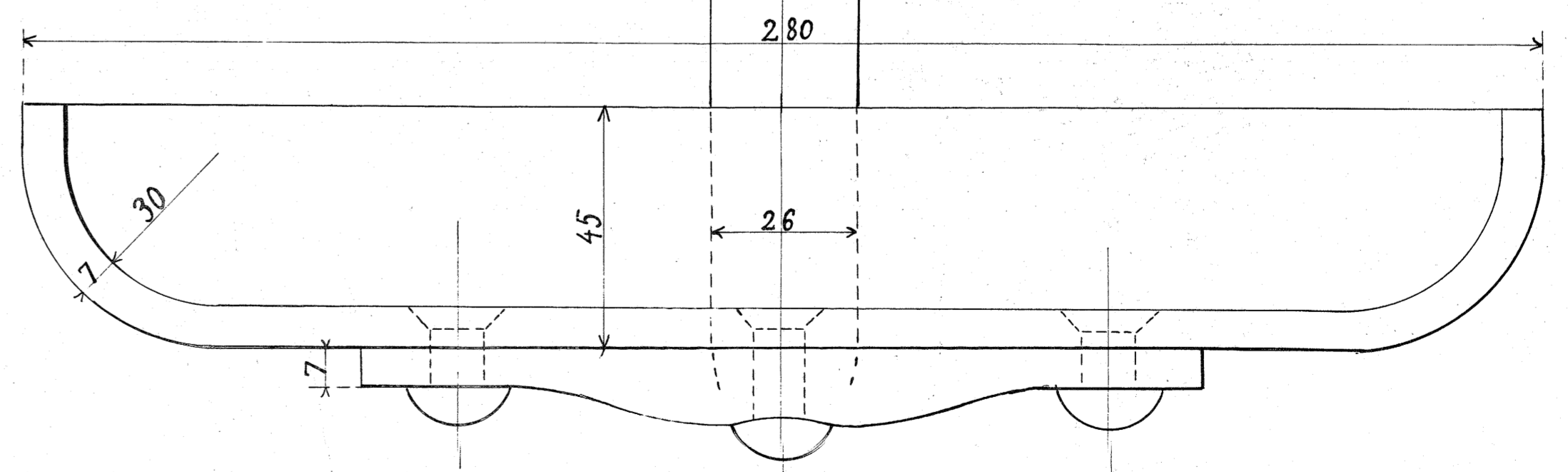


Fræsbide af Trin til Side af Maskine 1112

2 Stk.

Bruges ikke mere; er fjernet paa alle F_{II}-Maskinerne. V.S.



Danske Statsbaner - Maskinafdelingen

Fodtrin til bageste Bøfferplanke

Loko. Litra F_{II}.

København, Februar 1899 Maskinchefen.

Arkiv 157599

den 22/4 99
28/10/99

F. 82.